



## 双联安全阀

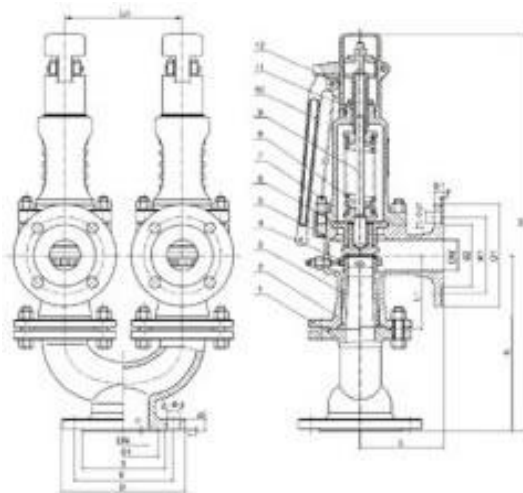
### A、用途

双联弹簧式安全阀(带扳手)适用于工作温度 $\leq 350^{\circ}\text{C}$ 的空气、蒸汽、水等介质的设备和管路上,作为超压保护装置。

双联弹簧式安全阀(带扳手)是在一个Y型接头上装上两个同样规格的安全阀组成,双联弹簧式安全阀的公称口径是指Y型接头进口口径



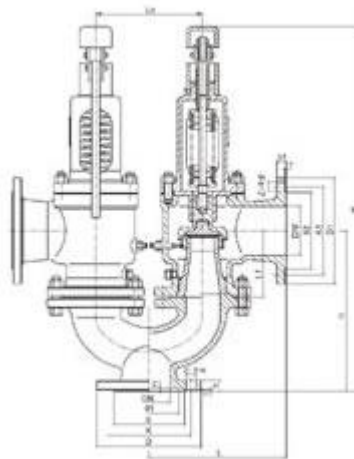
A37H-16C/25/40



A43H-16C/25/40



A38Y-16C/25/40



### B、相应配对口径

A37 型公称口径 DN (mm)	50	80	100	125	150
相应 A47H 型公称口径 DN	32	65	80	100	125
A43 型公称口径 DN (mm)	50	80	100	125	150
相应 A47H 型公称口径 DN	32	50	80	100	125
A38 型公称口径 DN (mm)	50	80	100	150	
相应 A48H 型公称口径 DN	32	50	65	100	

### C、外形尺寸和连接尺寸 Dimensions (mm)

公称口径 DN (mm)	尺寸 Dimensions (mm)				
	L	L1	B	DN'	do
A 37 型					



# 上海一环流体控制设备有限公司

YIHUAN Shanghai Yihuan Flow Control Equipment Co. Ltd.

50	115	225	165	32	2×25
80	140	310	205	65	2×50
100	160	355	255	80	2×65
125	170	410	260	100	2×80
150	190	430	275	125	2×100

公称通径 DN (mm)	尺寸 Dimensions (mm)				
	L	L1	B	DN'	do
A 43 型					
50	115	225	165	32	2×25
80	135	295	190	50	2×40
100	160	352	255	80	2×65
125	170	410	260	100	2×80
150	190	430	275	125	2×100

公称通径 DN (mm)	尺寸 Dimensions (mm)				
	L	L1	B	DN'	do
A 38 型					
50	115	225	165	40	2×20
80	135	295	190	65	2×32
100	160	365	265	80	2×40
150	195	415	275	125	2×65